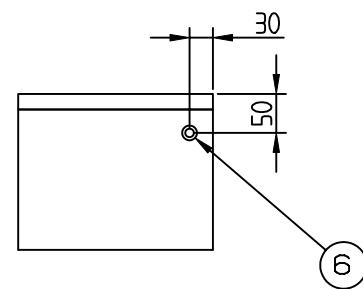
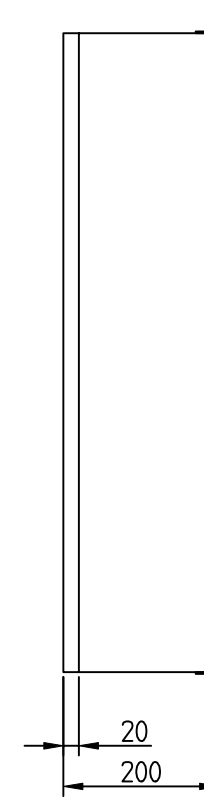
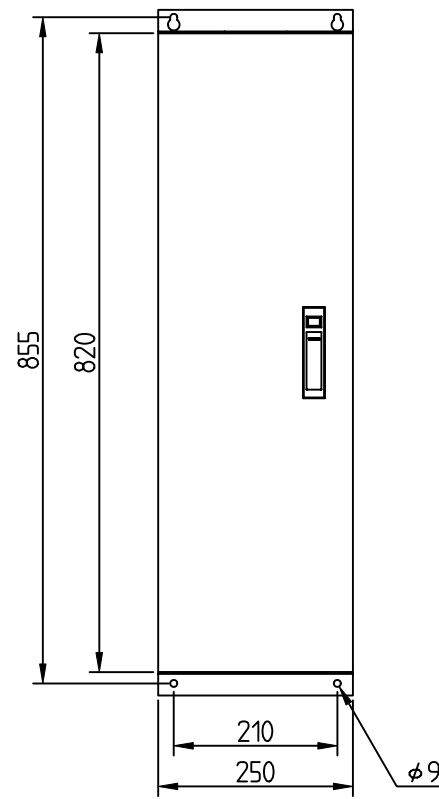
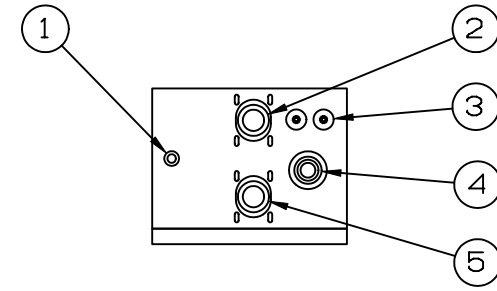
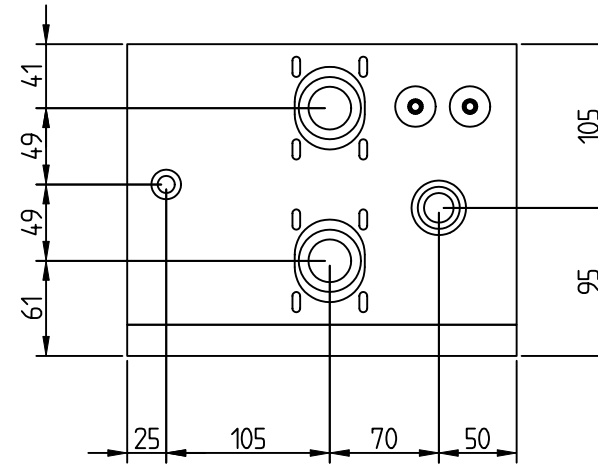


取合寸法図



符号	記号	名称	備考
⑥		ドリル孔	Rc1/4
⑤		オゾン水出口	Rc1
④		排ガス出口	Rc1/2
③		ケーブル孔	
②		原料水入口	Rc1
①		オゾンガス入口	Rc1/4
符号	記号	名称	備考

△4	..			品名 オゾン水製造装置 YS-2000扉式（気液混合部） 外形図
△3	..			
△2	..			
△1	..			
	年月日	訂正・記事		2003/09/30
尺度： 1/10 単位：mm 第三角投影法				図番 AT-031151-01
承認	検図	設計	製図	